



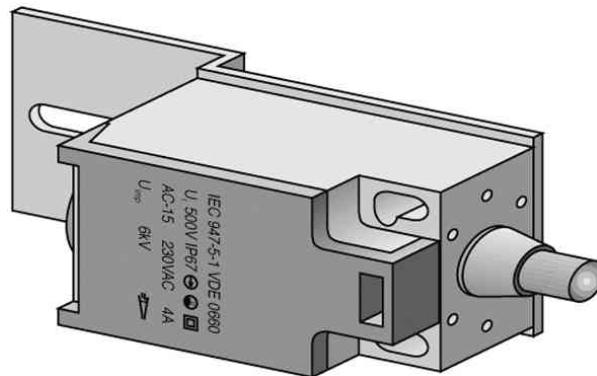
Weiteres Zubehör

Türkontaktschalter

- inkl. Montagematerial

Anwendungsbeispiele:

- zum Ein- bzw. Ausschalten von z.B. Schaltschrankleuchten



Türkontaktschalter

Produkt	Einbauhöhe	Ausführung	Belastbarkeit	Breite x Tiefe	Höhe	Farbe	Hersteller- Nummer	Bestell- Nummer
Türkontaktschalter							640-071-00	11197098